



TriStar® XE

Ultra-High Efficiency Pumps

SUPERIOR ENERGY EFFICIENCY,
UNBEATABLE VALUE

HIGH PERFORMANCE WITH LOWEST COST OF OWNERSHIP.

TriStar XE Ultra-High Efficiency Pumps are built to deliver maximum energy savings while cutting equipment costs by more than a third. With adjustable speed options, pool owners can customize their pump settings (and savings) without having to pay for more options than they need. And with easy installation and dual-voltage capability, TriStar XE is the best way to install a pump that complies with Dept. of Energy regulations in any new or existing pool.

KEY FEATURES

- » **Industry-leading efficiency** exceeds DOE benchmarks and performance of many competitive VS pumps
- » **Easily programmable** with up to 6 selectable speeds
- » **Dual-voltage capability** (230V/115V) offers more versatility for installation
- » **Simple installation** includes standard 2" x 2.5" CPVC unions and doesn't require any additional equipment



Easy-access control toggles between speeds at the touch of a button



EXPERT LINE™
ONLY FROM POOL PROS

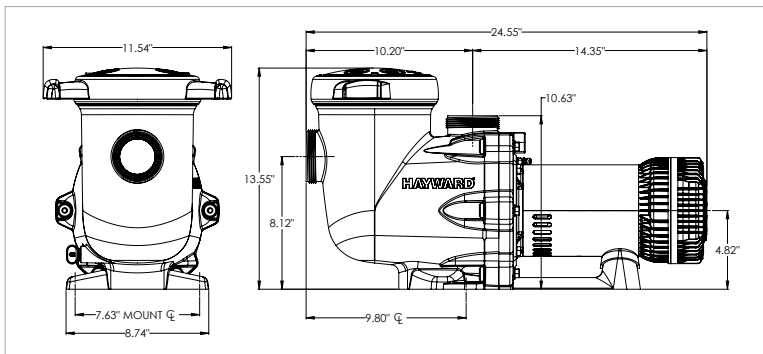
Find local utility rebates
at energystar.gov

SPECIFICATIONS

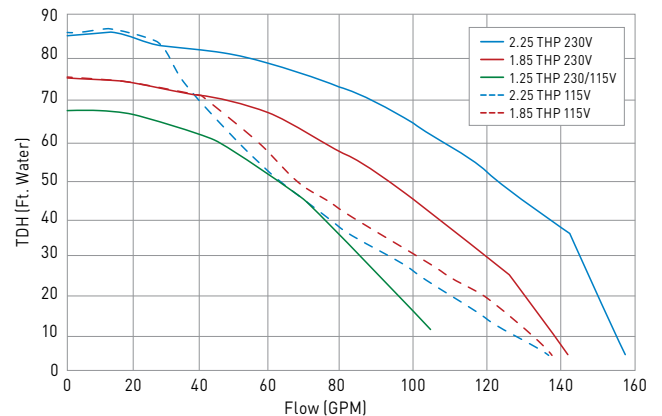
MODEL NUMBER	TOTAL HP	VOLTAGE	WARRANTY
SP3207X10XE	1.25	230/115V	3 years*
SP3210X15XE	1.85	230/115V	3 years*
SP3215X20XE	2.20	230/115V	3 years*

*Exclusions, other terms and conditions may apply—visit haywardpool.ca for details.

TRISTAR XE DIMENSIONS (INCHES)



TRISTAR XE PERFORMANCE COMPARISON



TriStar XE pumps are listed by:

» haywardpool.ca » 1-888-238-7665 | Pumps » Filters » Heating » Cleaners » Sanitization » Automation » Lighting » Water Features » White Goods

Hayward, Hayward & Design, the H logo, Expert Line, Totally Hayward and TriStar are registered trademarks of Hayward Industries, Inc. ENERGY STAR is a registered mark owned by the U.S. government. All other trademarks not owned by Hayward are the property of their respective owners. Hayward is not in any way affiliated with or endorsed by those third parties. © 2021 Hayward Industries, Inc.

eLITTSXE21



TriStar® XE

»»» Pompes à ultra haute efficacité

EFFICACITÉ ÉNERGÉTIQUE SUPÉRIEURE, VALEUR IMBATTABLE

HAUTE PERFORMANCE AVEC LE PLUS FAIBLE COÛT DE PROPRIÉTÉ.

Les pompes à ultra haute efficacité TriStar XE sont construites pour offrir des économies d'énergie maximales, tout en réduisant le coût d'équipement de plus du tiers. Avec des options d'ajustement de vitesse, les propriétaires de piscine peuvent personnaliser les réglages de leur pompe (et les économies), sans avoir à payer pour plus d'options que celles dont ils ont besoin. Et, grâce à l'installation facile et à la capacité bitension, la TriStar XE est le meilleur moyen d'installer une pompe conforme à la réglementation du ministère de l'Énergie (DOE) des États-Unis sur une nouvelle piscine ou une piscine existante.

CARACTÉRISTIQUES PRINCIPALES

- » **Efficacité de pointe** qui dépasse les données de référence du DOE et la performance de plusieurs pompes à vitesse variable de la concurrence
- » **Facilement programmable** avec jusqu'à six vitesses sélectionnables
- » **Capacité bitension** (230 V/115 V) offre plus de polyvalence pour l'installation
- » **Installation facile** qui comprend des raccords standards de PVC-C de 2 po x 2,5 po et ne requiert aucun équipement additionnel



Contrôle facilement accessible permet de passer d'une vitesse à l'autre à l'aide d'un bouton

EXPERT LINE®
SEULEMENT DES SPÉCIALISTES
DES PISCINES



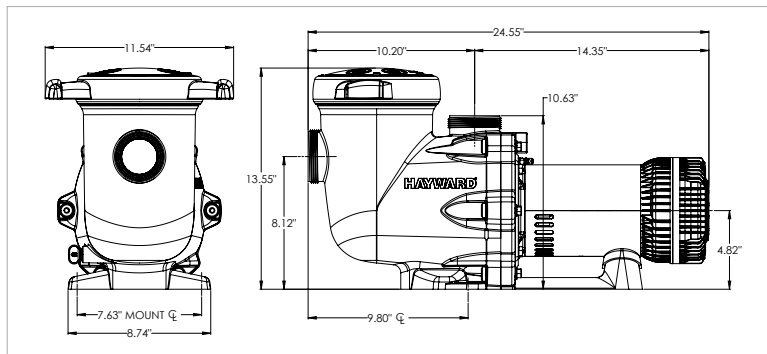
Trouvez des rabais sur les services publics au enerstar.gov.

SPÉCIFICATIONS

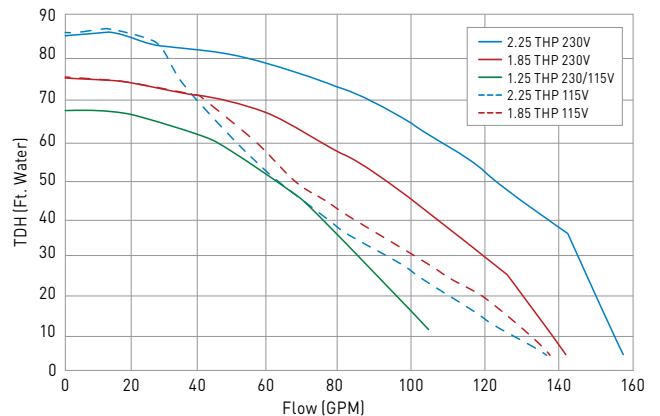
NUMÉRO DE MODÈLE	PUISSANCE (HP)	TENSION	GARANTIE
SP3207X10XE	1.25	230/115V	3 ans*
SP3210X15XE	1.85	230/115V	3 ans*
SP3215X20XE	2.20	230/115V	3 ans*

*Des exclusions et autres conditions peuvent s'appliquer. Visitez haywardpiscine.ca pour tous les détails.

DIMENSIONS DE LA TRISTAR XE (POUCES)



COMPARAISON DE LA PERFORMANCE DE LA TRISTAR XE



Les pompes TriStar XE sont homologuées par :

» haywardpiscine.ca » 1-888-238-7665 | Pompes » Filtres » Chauffage » Nettoyage » Désinfection » Automatisation » Éclairage » Jeux d'eau » Produits blancs

Hayward, Hayward & Design, the H logo, Expert Line, Totally Hayward and TriStar are registered trademarks of Hayward Industries, Inc. ENERGY STAR is a registered mark owned by the U.S. government. All other trademarks not owned by Hayward are the property of their respective owners. Hayward is not in any way affiliated with or endorsed by those third parties. © 2021 Hayward Industries, Inc.

eLITTSXE21F