



MaxFlo® XE

»»» Ultra-High Efficiency Pumps

INDUSTRY-LEADING EFFICIENCY

THE ENERGY EFFICIENCY YOU NEED. THE VALUE YOU WANT.

For pool owners looking for impressive energy savings, MaxFlo XE Ultra-High Efficiency pumps are a great find. Adjustable speed options create powerful cost savings without a lot of hassle. And with easy installation and dual-voltage capability, MaxFlo XE is the best way to install an affordable pump that complies with U.S Dept. of Energy regulations in any new or existing pool.

KEY FEATURES

- » **Industry-leading efficiency** exceeds U.S DOE benchmarks and performance of many competitive VS pumps
- » **Easily programmable** with up to 6 selectable speeds
- » **Dual-voltage capability** (230V/115V) offers more versatility for installation
- » **Simple installation** with shorter length than smaller models, standard 1.5" x 2" unions and no additional equipment requirements

Easy-access control toggles between speeds at the touch of a button



EXPERT LINE
ONLY FROM POOL PROS



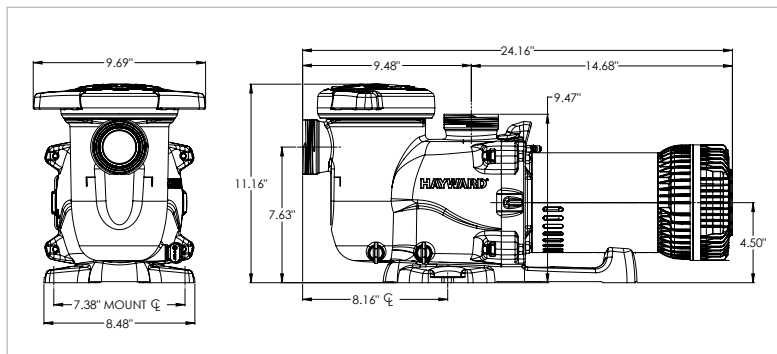
Find local utility rebates at energystar.gov

SPECIFICATIONS

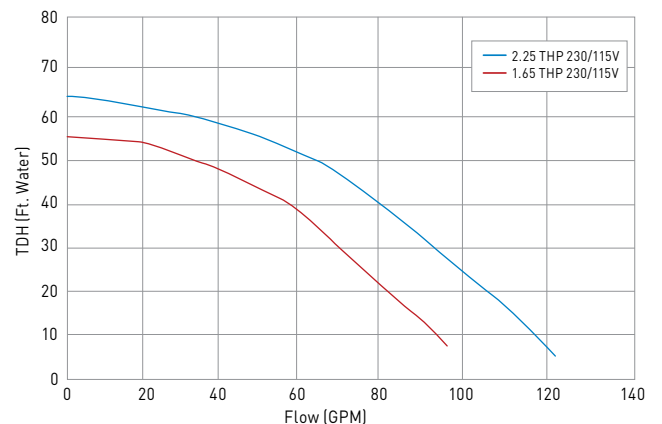
MODEL NUMBER	TOTAL HP	VOLTAGE	WARRANTY
SP2310X15XE	1.65	230/115V	3 years*
SP2315X120E	2.25	230/115V	3 years*

*Exclusions, other terms and conditions may apply—visit haywardpool.ca for details.

MAXFLO XE DIMENSIONS (INCHES)



MAXFLO XE PERFORMANCE COMPARISON



MaxFlo XE pumps are listed by:

» haywardpool.ca » 1-888-238-7665 | Pumps » Filters » Heating » Cleaners » Sanitization » Automation » Lighting » Water Features » White Goods

Hayward, Hayward & Design, the H logo, Expert Line, MaxFlo and Totally Hayward are registered trademarks of Hayward Industries, Inc. ENERGY STAR is a registered mark owned by the U.S. government. All other trademarks not owned by Hayward are the property of their respective owners. Hayward is not in any way affiliated with or endorsed by those third parties. © 2021 Hayward Industries, Inc.

eLITMFXE21



MaxFlo® XE

»»» Pompes à ultra haute efficacité

UNE EFFICACITÉ DE POINTE

L'EFFICACITÉ ÉNERGÉTIQUE DONT VOUS AVEZ BESOIN. LA VALEUR QUE VOUS RECHERCHEZ.

Pour les propriétaires de piscine cherchant à faire des économies d'énergie, les pompes ultra haute efficacité MaxFlo XE sont un excellent choix. Les options d'ajustement de vitesse engendrent d'importantes économies de coûts, sans soucis. Et, grâce à une installation facile et à une capacité bitension, la MaxFlo XE est le meilleur moyen d'installer une pompe abordable conforme à la réglementation du ministère de l'Énergie des États-Unis (DOE) sur une nouvelle piscine ou une piscine existante.

CARACTÉRISTIQUES PRINCIPALES

- » **Efficacité de pointe** qui dépasse les données de référence du DOE et la performance de plusieurs pompes à vitesse variable de la concurrence
- » **Facilement programmable** avec jusqu'à six vitesses sélectionnables
- » **Capacité bitension** (230 V/115 V) offre plus de polyvalence pour l'installation
- » **Installation facile** avec une longueur plus courte que les plus petits modèles, raccords de 1,5 po x 2 po standards et aucune autre exigence pour ce qui est de l'équipement

Contrôle facilement accessible permet de passer d'une vitesse à l'autre à l'aide d'un bouton



EXPERT LINE®
SEULEMENT DES SPÉCIALISTES
DES PISCINES



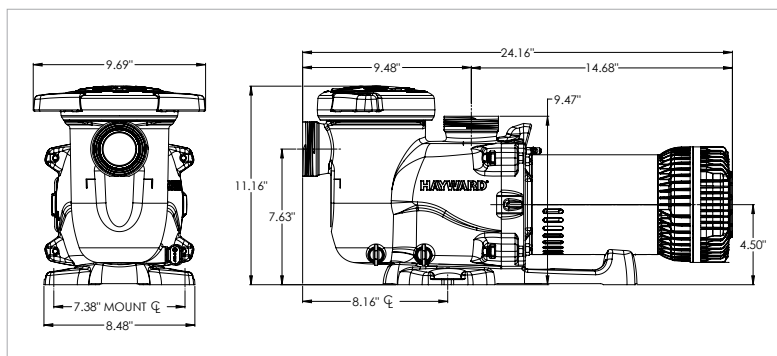
Trouvez des rabais sur les services publics au enerstar.gov.

SPÉCIFICATIONS

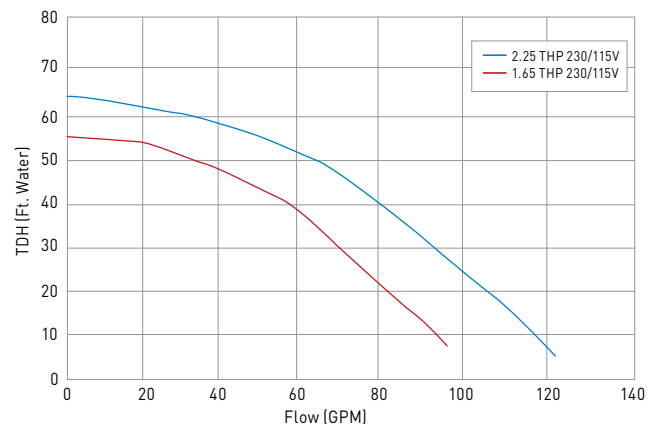
NUMÉRO DE MODÈLE	PUISSANCE (HP)	TENSION	GARANTIE
SP2310X15XE	1.65	230/115V	3 ans*
SP2315X120E	2.25	230/115V	3 ans*

*Des exclusions et autres conditions peuvent s'appliquer. Visitez haywardpiscine.ca pour tous les détails.

DIMENSIONS DE LA MAXFLO XE (POUCES)



COMPARAISON DE LA PERFORMANCE DE LA MAXFLO XE



Les pompes MaxFlo XE sont homologuées par :

» haywardpiscine.ca » 1-888-238-7665 | Pompes » Filtres » Chauffage » Nettoyage » Désinfection » Automatisation » Éclairage » Jeux d'eau » Produits blancs

Hayward, Hayward & Design, the H logo, Expert Line, MaxFlo and Totally Hayward are registered trademarks of Hayward Industries, Inc. ENERGY STAR is a registered mark owned by the U.S. government. All other trademarks not owned by Hayward are the property of their respective owners. Hayward is not in any way affiliated with or endorsed by those third parties. © 2021 Hayward Industries, Inc.

eLITMFxE21F