



Super II™

»» High Performance Pumps
»» Pompes haute performance

FULL FLOW HYDRAULIC DESIGN
FOR MAXIMUM EFFICIENCY
CONCEPTION HYDRAULIQUE
À DÉBIT MAXIMAL POUR UNE
EFFICACITÉ OPTIMALE





Super II Pumps are designed with full-flow hydraulics, allowing for greater flow at a lower cost of operation.

Les pompes Super II sont conçues avec un système hydraulique à débit maximal, permettant de faire fonctionner la pompe à de plus grands débits, et ce, à des coûts plus bas.



Super II Pump housing design and heavy-duty, high-performance motor features airflow ventilation for quieter, cooler operation.

La conception du boîtier de la pompe Super II et le moteur haute performance très résistant sont dotés d'une ventilation à débit d'air pour un fonctionnement plus silencieux et à plus basse température.



Transparent Strainer Basket Cover so pool owners know exactly when to empty the extra-large debris basket

Couvercle de crépine transparent qui permet de voir si le panier de débris doit être nettoyé

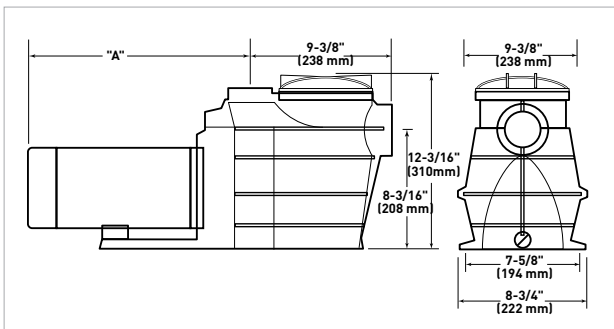
Uni-Bracket Mounting Base provides stable, stress-free support, plus versatility for any installation requirement. Adapts 48- and 56-frame motors

Base de fixation à support unique assurant un support stable et sans contrainte. Convient à tous les types d'exigences d'installation. Adaptable pour les moteurs dotés d'un bâti 48 et 56

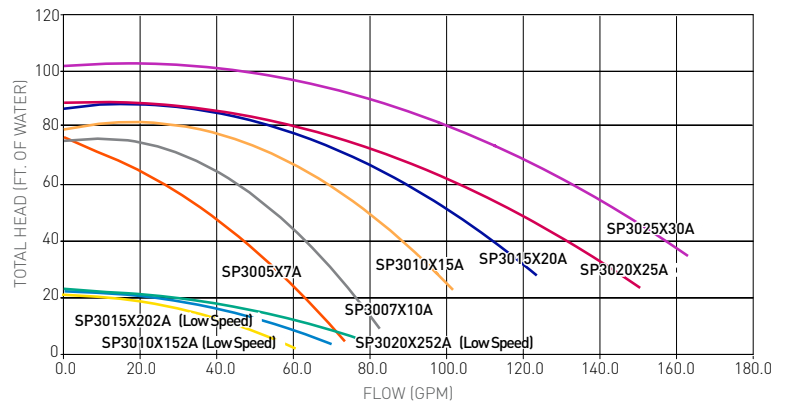
SPECIFICATIONS / SPÉCIFICATIONS

MODEL	MOTOR POWER					PORT SIZE inches	DIMENSION "A"	
	Total HP	Rated HP	Service Factor	KW	Voltage		inches	mm
MAX RATED SINGLE-SPEED								
SP3005X7A	0.75	¾	1.00	0.56	115/230	1 ½	14 ½	359
SP3007X10A	1.10	1	1.10	0.82	115/230	1 ½	14 ½	368
SP3010X15A	1.50	1 ½	1.00	1.12	115/230	2	15 ⅝	397
SP3015X20A	2.00	2	1.00	1.49	115/230	2	16 ⅝	422
SP3020X25A	2.50	2 ½	1.00	1.87	230	2	16 ⅝	422
SP3025X30	3.45	3	1.15	2.57	230	2	17 ¾	451
MAX RATED DUAL-SPEED								
SP3007X102S	1.10	1	1.10	1.12	230	2	14 ½	359
SP3010X152S	1.50	1 ½	1.00	1.12	230	2	14	356



SUPER II DIMENSIONS (INCHES)



SUPER II FLOW VS. TOTAL HEAD PERFORMANCE DATA



» haywardpool.ca » 1-888-238-7665

Super II pumps are listed by:  

Pumps » Filters » Heating » Cleaners » Sanitization » Automation » Lighting » Water Features » White Goods

Hayward is a registered trademark and Super II is a trademark of Hayward Canada and Hayward Industries, Inc.
©2018 Hayward Industries, Inc.

