

Filtreurs commerciaux HCF

Filtreurs à sable bobinés

FILTRATION HAUTE PERFORMANCE

FILTREUR À SABLE SÉRIE
HCF 55"

FILTREUR À SABLE
SÉRIE HCF 63"

5 ANS
GARANTIE



FILTREUR À SABLE SÉRIE HCF 48"

FILTREUR À SABLE SÉRIE HCF 42"

FILTRATION HAUTE PERFORMANCE CONÇUE POUR RÉSISTER À L'ÉPREUVE DU TEMPS.

Les filtreurs à sable grand format de la série HCF sont conçus pour offrir le summum en matière de performances de filtration et de durabilité. Les tailles plus grandes éliminent le besoin d'utiliser plusieurs filtreurs plus petits, ce qui signifie que vous économiserez de l'espace au sol et réduirez la complexité de l'installation et de la plomberie, et simplifierez également l'entretien et le rétro lavage. Construits avec de la fibre de verre filamentaire très résistante, une résine protégée contre les UV et des composants internes résistants à la corrosion, les filtreurs à sable grand format de la série HCF offrent une solution de filtration puissante et le marché des piscines récréatives.



CONCEPTION DE FILTREUR OPTIMISÉE

Les têtes de distribution multi-diffuseurs et les conduites latérales surdimensionnées aident les filtreurs à sable HCF à distribuer l'eau plus uniformément, allongeant la durée du cycle de filtration et améliorant l'efficacité globale de la filtration. Une configuration industrielle de vanne et de manomètre offre une durabilité et une précision accrues.



PUISSANTE RÉSISTANCE À LA CORROSION

La construction exclusive en résine et fibre de verre résistante à la corrosion crée une finition protégée contre les UV, protégée contre les éléments et le gel. Les latéraux fendus à 360° en PVC et ABS moulés par injection de qualité commerciale sont également résistants à la corrosion.

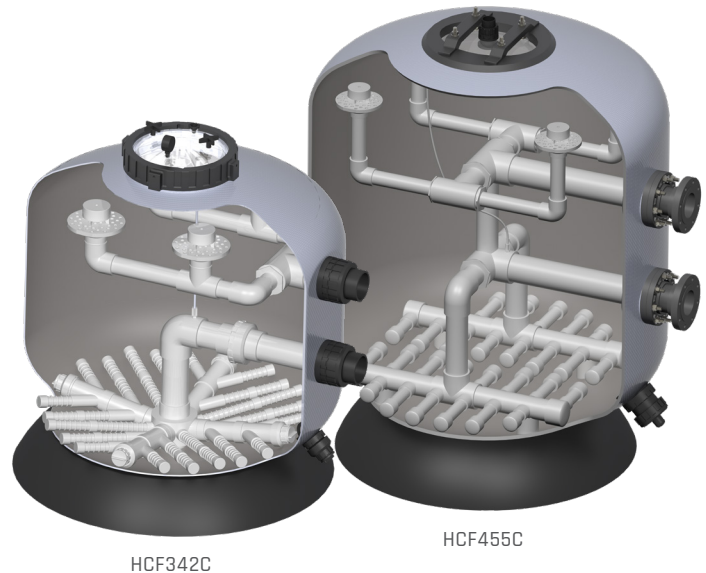


FACILITÉ D'ACCÈS ET FONCTIONNEMENT SIMPLE

Le couvercle transparent est facilement accessible depuis le haut du filtreur pour dépanner et simplifier le fonctionnement. Les filtreurs Hayward de qualité commerciale incluent toujours des raccords-union standard et/ou des brides ANSI, ce qui permet d'économiser du temps et de l'argent.

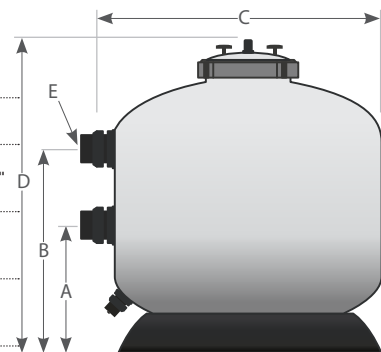
PRINCIPALES CARACTÉRISTIQUES

- » Les filtres grand format éliminent le besoin de plusieurs filtres plus petits, économisant ainsi un espace précieux tout en fournissant des débits allant jusqu'à 433 GPM
- » Fabriqué à partir de fibre de verre à enroulement filamenteux très résistant pour des performances et une durabilité élevée
- » Les diffuseurs latéraux et quadruples de qualité industrielle améliorent la filtration et allongent le temps de cycle du filtreur
- » Base en fibre de verre durable pour une installation robuste
- » Complexité d'installation et de plomberie réduite avec une maintenance et un rétro lavage simplifiés
- » Orifice de vidange idéalement situé au centre du filtreur



DIMENSIONS

NUMÉRO DE MODÈLE DE FILTREUR	DIMENSIONS (POUCES)					QUANTITÉ DE GRAVIER/SABLE KG	DÉGAGEMENT D'INSTALLATION (POUCES)		POIDS DU CARTON KG	DIMENSIONS DU CARTON (LxLxH)
	A	B	C	D	E		VERT.	HOR.		
HCF342C	19.64	31.46	42	48.66	3	225/1400	18	4	224.8	46.1" x 43.3" x 49.2"
HCF348C	27.12	38.94	48	58.03	3	600/2250	18	4	275.5	51.2" x 50" x 57.9"
HCF455C	31.90	48.90	55	74.50	4	500/5300	18	4	599.5	63" x 59.1" x 74.8"
HCF663C	28.22	47.22	67.25	75.82	6	850/6800	18	4	698.7	70.9" x 66.9" x 76.4"



SPÉCIFICATIONS TECHNIQUES ET DONNÉES DE PERFORMANCE

Numéro d'article	HCF342C		HCF348C		HCF455C		HCF663C	
Taille du filtreur à sable en fibre de verre	42"		48"		55"		63"	
Zone de filtration/pi ² /M ²	9.83	0.91	13.40	1.24	16.49	1.53	21.64	2.01
Taux de filtration GPM/pi ²	5-20		5-20		5-20		5-20	
Débit de filtration à 15 GPM/pi ² (GPM) (LPM)	147	559	201	762	247	937	325	1230
Débit de filtration à 20 GPM/pi ² (GPM) (LPM)	197	745	268	1014	330	1249	433	1639
Débit de rétro lavage GPM/pi ²	5-20		5-20		5-20		5-20	
Pression de service maximale (PSI)	50		50		50		50	
Numéro de pièce de la vanne multivoies	HCV375C		HCV375C		HCV475C		HCV475C	
Type de connexion entrée/sortie	Bride Union/ANSI*		Bride Union/ANSI*		Bride ANSI*		Bride ANSI*	
Diamètre du port d'entrée/sortie	3"		3"		4"		6"	

* Type de connexion entrée/sortie inclus

» haywardpiscine.ca » 1-888-238-7665

Les filtres à sable HCF sont répertoriés par :



Hayward, Hayward & Design et le logo H sont des marques déposées de Hayward Industries, Inc. Toutes les autres marques commerciales n'appartenant pas à Hayward sont la propriété de leurs propriétaires respectifs. Hayward n'est en aucun cas affilié ou approuvé par ces tiers. © 2022 Hayward Industries, Inc.

LITHCFBWSF22F

